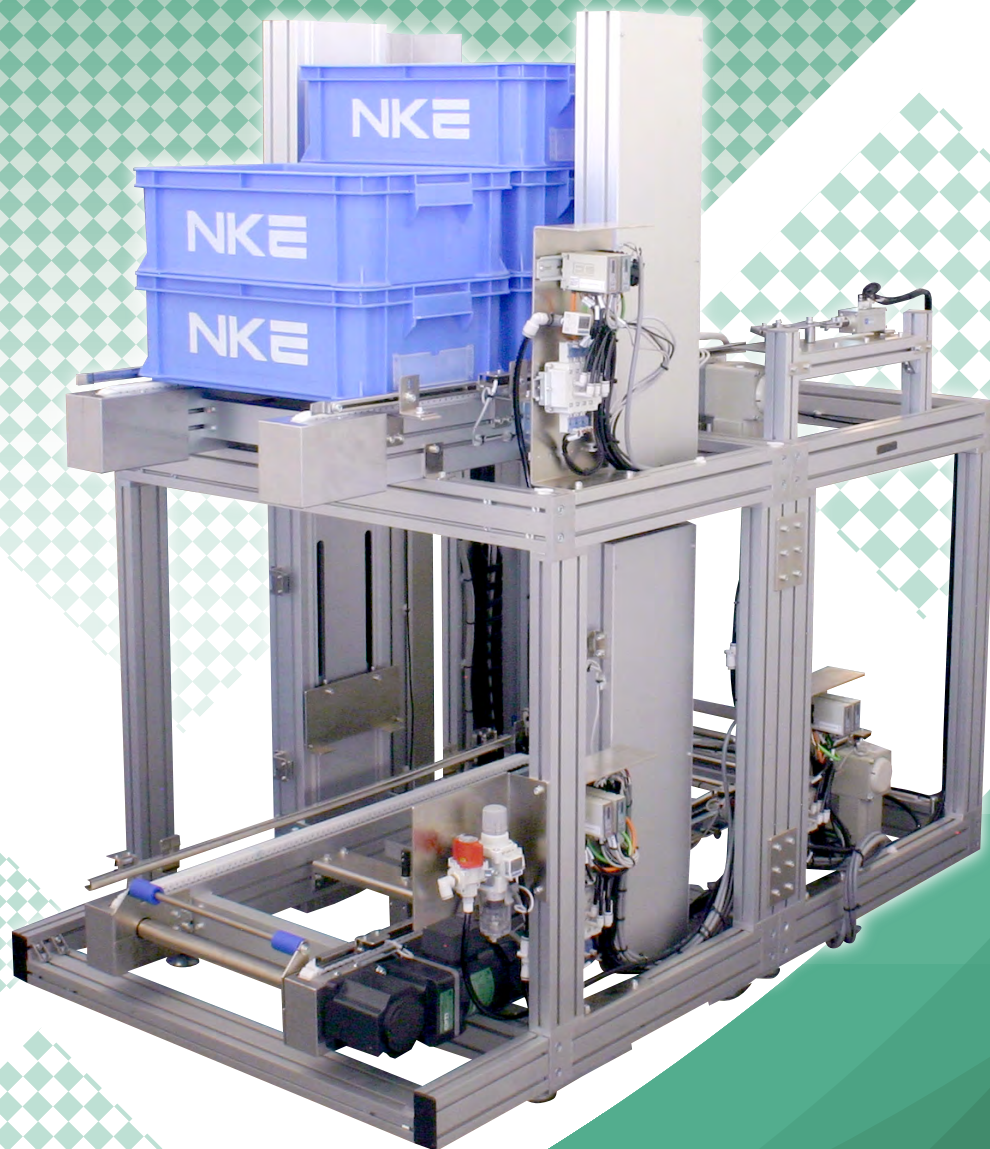


トレーエンジヤー

パターンオーダーシート付



主な
特長

納期
1.5ヶ月～

その場で
お見積り

トレー
買替不要

構成は
NKE
標準品

特長 / ベースパターンの紹介

NKEのトレーチェンジャーの特長

NKEのトレーチェンジャーは パターンオーダーできます!

POINT
1

トレー^{*}の買替不要!

※この冊子にある「トレー」は、コンテナのように取手の引っ掛けりがある形状のものを指しています。

お使いのトレーをそのままご使用いただけます。

トレーの幅（フック挿入側）・長さ（搬送方向側）：250～600mm まで対応可能です。

（上下高速タイプのみ幅 380～600mm での対応となります。）

※対応のトレーは、形状や仕様によってはお使い頂けない場合もございます。

※トレーの素材 / 底面形状が《金属 / フラット》の場合、搬送コンベアは「CSW62A（倍速チェーンコンベア）」になります。

《金属 / フラット》以外の仕様の場合は「CSB89A-PS（クリップトップチェーンコンベア）」になります。

POINT
2

その場でお見積りが可能!

パターンオーダーにより、その場でお見積りのご提示ができます。

POINT
3

納期が最短1.5ヶ月^{*}!

※仕様確定後～の期間です。

パターンオーダーにより、今まで仕様確定するまでにかかっていたお見積りや打合せ、設計等の工程が短縮されます。

（仕様打合せにかかる時間はお客様によります。）

POINT
4

NKE標準品で構築!

構成部品はNKE標準品なので、部品のための修理・交換・購入等が容易に行えます。

また、制御用のI/O信号はNKEの省配線機器ユニラインを使用しているため、

メンテナンスもスムーズに行うことができます。

製作範囲のパターン一覧

標準より**4秒速い!**
※条件によります。

	搬送レイアウト	上下タイプ		水平タイプ	直線タイプ
トレー入替速度		標準	高速	標準	標準
エア配管仕様	継手まで				
	端子台付き				
	CC-LINK 伝送ユニット付き				
配線仕様 または 制御有無	リード線渡し				
	端子台渡し				
	端子台渡し(CC-LINK)				
カバー	制御有り				
	有り				
フィルタ レギュレータ	無し				
	有り				
	無し				

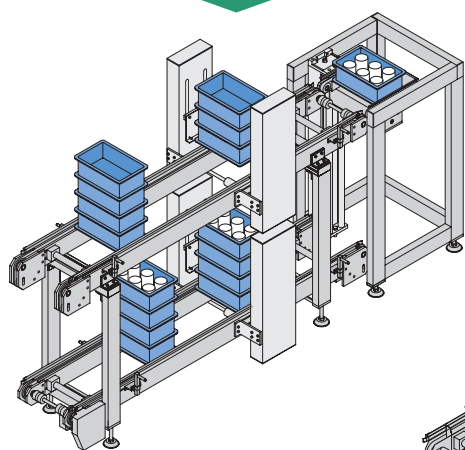
▶ P.3 へ

▶ P.5 へ

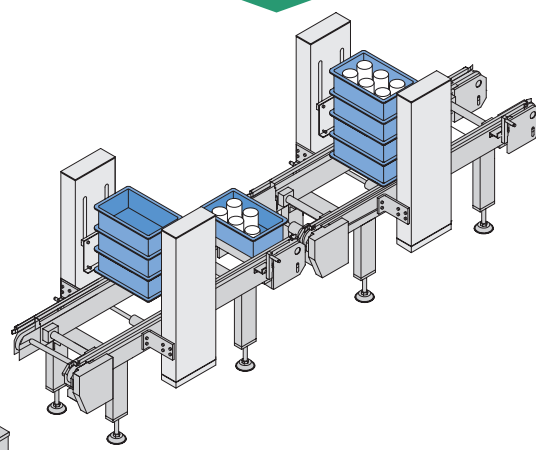
▶ P.7 へ

▶ P.9 へ

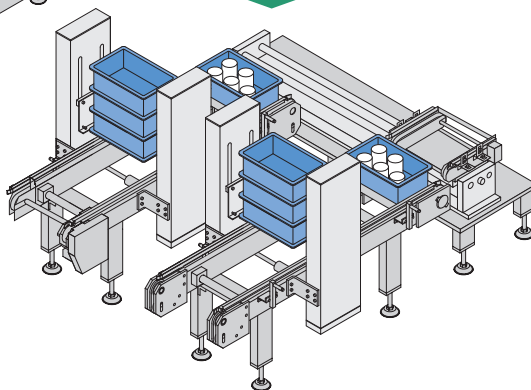
上下タイプ



直線タイプ



水平タイプ



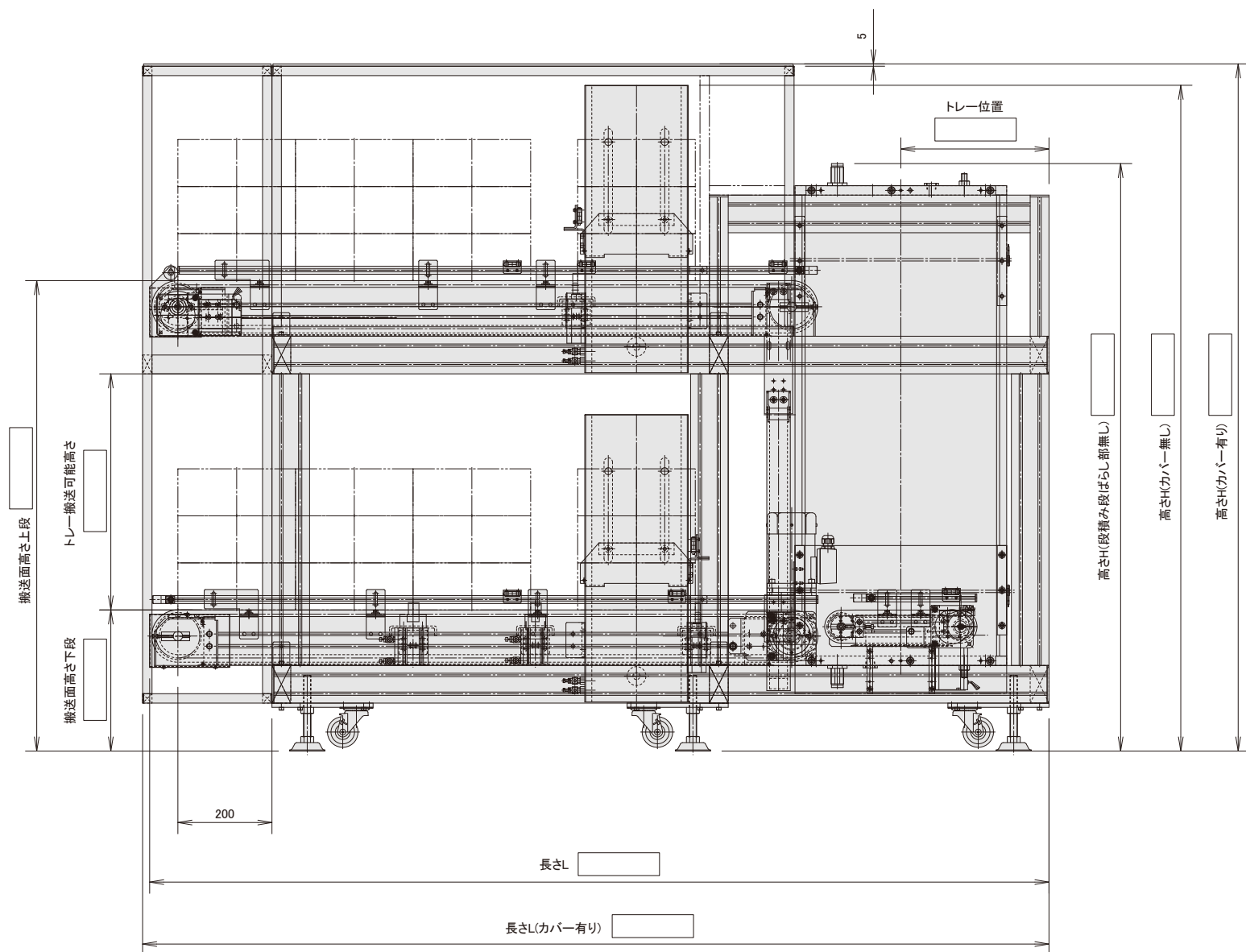
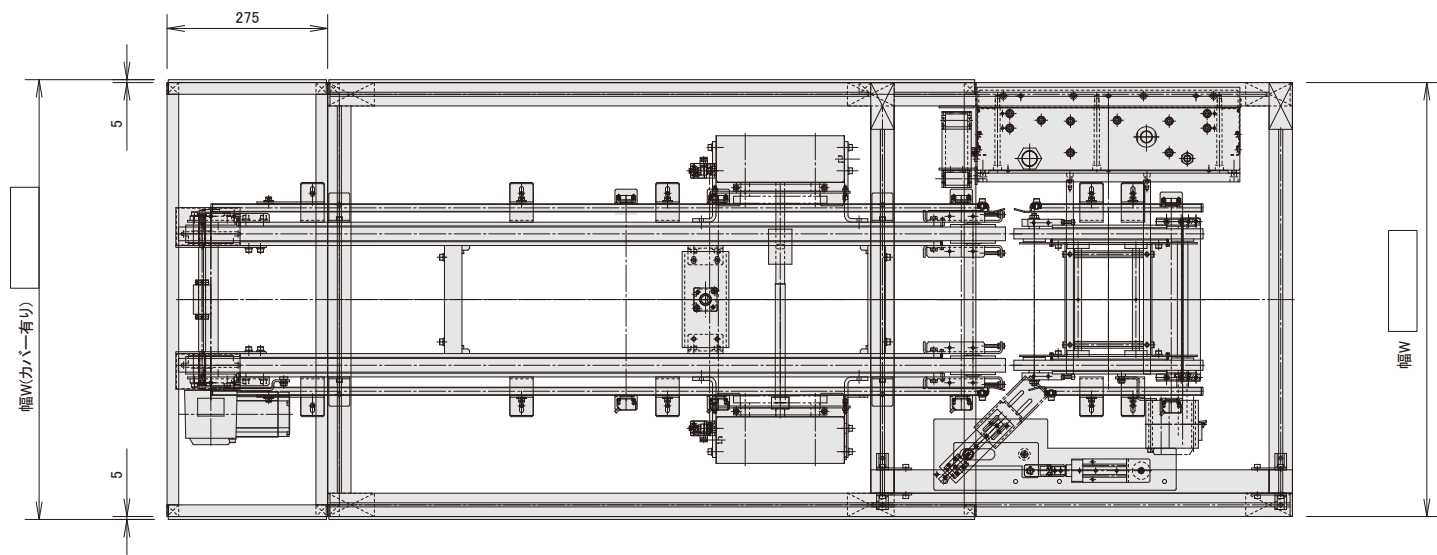
上下タイプ (標準)

仕様

項目		標準仕様	概要	
搬送物	トレー 外形寸法・精度	幅 (フック挿入側)	250~600mm	
		長さ (搬送方向側)	250~600mm	
		高さ	50~275mm	
		重量	CSB89A-PS仕様：最大25kg CSW62A仕様：最大22kg	
	図面	搬送面やストップ位置確認のため現物または図面データを支給の事		
対象物数量	トレー段積み数 1山重量	1~14段(トレー高さ最小の場合) 100kg以内	上下、下段共に同じ段数の事	
トレー構造		段積み段ばらしフックが挿入できる構造で、挿入深さは最低15mm		
装置全体	サイクルタイム	位置決め解除から入替え・位置決めまでの時間	12秒以上	トレー最小サイズ、段々無しの場合
	装置外形寸法	長さ (搬送方向) リフタサイド取付	1264 (1239) ~5000mm	()寸法はCSW62A仕様 カバー有りの場合は+15
		長さ (搬送方向) リフタセンター取付	1391 (1366) ~5000mm	
		幅 (フック挿入側) リフタサイド取付	693~1099mm	軽量リフタサイド取付 カバー有りの場合は+10
		幅 (フック挿入側) リフタセンター取付	641~991mm	
		高さ	907~2127mm	カバー有りの場合の寸法
	全体カバー(オプション)	5mm透明PET材 安全スイッチ、開閉カバーは含まない		
重量	約320kg			
搬送面高さ (トレー底面)	上段コンベア 下段コンベア	750~1300mm 260mm以上	上段、下段の搬送面高さの差は1000mm以内の事	
架台下寸法 (下段コンベアフレーム下寸法)		102mm		
搬送部	上段コンベア	トレー搬送スピード	60Hz：0.180m/sec 50Hz：0.152m/sec	トルク優先時、60Hz：0.144m/sec 50Hz：0.121m/sec
		最大搬送重量	CSB89A-PS仕様：搬送総重量が89kg以下 CSW62A仕様：210kg以下且つ120kg/m	トルク優先時、CSB89A-PS仕様：124kg以下 CSW62A仕様：210kg以下且つ120kg/m
	下段コンベア	トレー搬送スピード	60Hz：0.180m/sec 50Hz：0.152m/sec	トルク優先時、60Hz：0.144m/sec 50Hz：0.121m/sec
		最大搬送重量	CSB89A-PS仕様：搬送総重量が89kg以下 CSW62A仕様：210kg以下且つ120kg/m	トルク優先時、CSB89A-PS仕様：124kg以下 CSW62A仕様：210kg以下且つ120kg/m
センサ ストッパー	ミラー反射式光電センサ エアシリンダ			
リフター部	リフターコンベア	トレー搬送スピード	60Hz：0.187m/sec 50Hz：0.157m/sec	トルク優先時、60Hz：0.143m/sec 50Hz：0.119m/sec
		最大搬送重量	CSB89A-PS仕様：最大20kg CSW62A仕様：最大14kg	トルク優先時、CSB89A-PS仕様：25kg以下 CSW62A仕様：最大22kg
	上下ストローク	490~1000mm		
	リフター取付け位置	トレー投入側より (センター/サイド右/サイド左)		
段積み段ばらし部	最大積上げ重量	100kg		
架台部	架台構造	アルミフレーム構造		
空圧関係	継手	各シリンダにスピードコントローラ付		
	電磁弁 (オプション)	ダブルソレノイド式電磁弁		パーフェクトブロックが必要な場合は別途指示ください
	エアオペレートバルブ	リフタにて使用		

項目		標準仕様	概要	
基本仕様	エア	使用エア圧	最低0.4MPa	0.4MPa未満の場合は別途指示ください
		消費エア	620NL/min	
	電気関係	1次側電圧	三相200V 15A	
		制御電圧	DC24V	
		電磁弁の電圧	DC24V	
		外部入出力端子	入力4点、出力4点	
	使用環境	温度	5~40°C	
		環境	特にひどい粉塵など無き事	
	製作範囲	エア配管	継手まで or 配管有り	チューブ黒色
		電気配線	リード線渡し or 端子台渡し or 制御有り	端子台渡しは通常端子台か CC-LINK端子台が選択可
制御盤	色	ライトベージュ		
	大きさ	幅：400mm(490mm) 奥行き：300mm 高さ：1100mm(1230mm)	()寸法はパトライトを含む寸法	
	重量	40kg		
	配置	自立型	架台フレーム固定の場合は別途指示ください	

外形寸法図



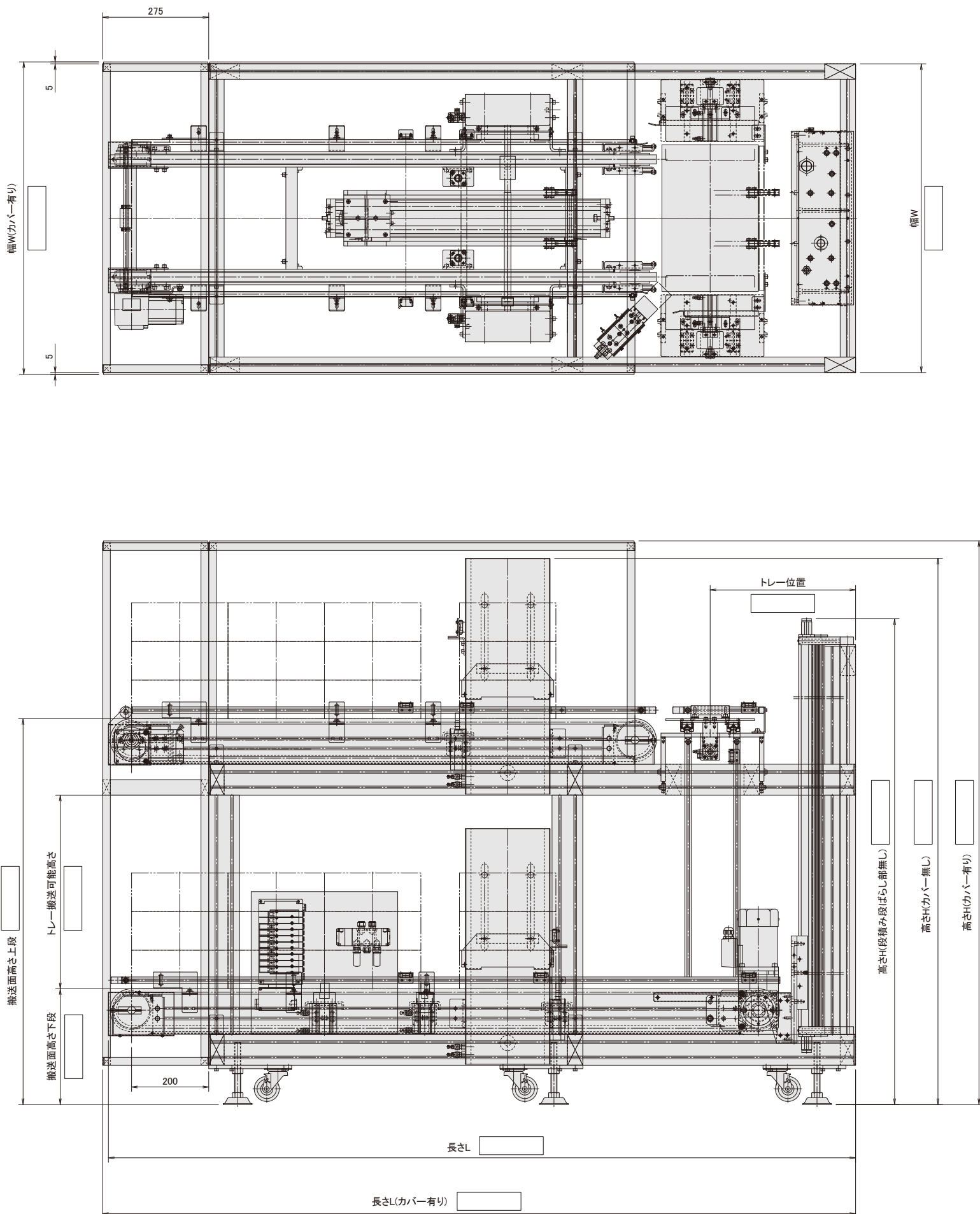
上下タイプ(高速)

仕様

項目		標準仕様		概要
搬送物	トレー 外形寸法・精度	幅(フック挿入側)	380~600mm	使用ストッパによっては 最小寸法は変化します
		長さ(搬送方向側)	250~600mm	
		高さ	50~275mm	段々ユニットを使う場合
		重量	最大30kg	
		図面	搬送面やストッパ位置確認のため現物または図面データを支給の事	
対象物数量	トレー段積み数	1~14段(トレー高さ最小の場合)	上下、下段共に同じ段数の事	
	1山重量	100kg以内		
トレー構造		段積み段ばらしフックが挿入できる構造で、挿入深さは最低15mm		
装置全体	サイクルタイム	位置決め解除から入替え・位置決めまでの時間	6.5秒以上 (8秒以上)	トレー最小サイズ、上から下への搬送の場合 ()はトレー最小サイズ、 段々無し、下から上の搬送の場合
	装置外形寸法	長さ(搬送方向)	1382~5000mm	カバー有りの場合は+15
		幅(フック挿入側)	800~1020mm	カバー有りの場合は+10
		高さ	907~2127mm	カバー有りの場合の寸法
		全体カバー(オプション)	5mm透明PET材 安全スイッチ、開閉カバーは含まない	
重量			約350kg	
	搬送面高さ(トレー底面)	上段コンベア 下段コンベア	750~1300mm 260mm以上	上段、下段の搬送面高さの差は 1000mm以内の事
架台下寸法(下段コンベアフレーム下寸法)		102mm		
搬送部	上段コンベア	トレー搬送スピード	60Hz: 0.180m/sec 50Hz: 0.152m/sec	トルク優先時、60Hz: 0.144m/sec 50Hz: 0.121m/sec
		最大搬送重量	搬送総重量が89kg以下 トルク優先時: 124kg以下	
	下段コンベア	トレー搬送スピード	60Hz: 0.180m/sec 50Hz: 0.152m/sec	トルク優先時、60Hz: 0.144m/sec 50Hz: 0.121m/sec
		最大搬送重量	搬送総重量が89kg以下 トルク優先時: 124kg以下	
	トレー	トレー条件	搬送面が角ばっていたり 引っかかる部分が無い事 金属素材で底面フラット形状の場合は コンベアの性質上搬送できないことがあります	
センサ			ミラー反射式光電センサ	
ストッパー			エアシリンダ	
リフター部	上下ストローク	490~1000mm		
	リフター取付け位置	トレー投入側よりセンター		
段積み段ばらし部	最大積上げ重量	100kg		
架台部	架台構造	アルミフレーム構造		
空圧関係	継手	各シリンダにスピードコントローラ付		
	電磁弁(オプション)	ダブルソレノイド式電磁弁		パーフェクトブロックが必要な 場合は別途指示ください
	エアオペレートバルブ	リフタにて使用		

項目		標準仕様		概要	
基本仕様	エア	使用エア圧	最低0.4MPa	0.4MPa未満の場合は 別途指示ください	
		消費エア	1200NL/min		
	電気関係	1次側電圧	三相200V 15A		
		制御電圧	DC24V		
		電磁弁の電圧	DC24V		
		外部入出力端子	入力4点、出力4点		
	使用環境	温度	5~40°C		
		環境	特にひどい粉塵など無き事		
	製作範囲	エア配管	継手まで or 配管有り		チューブ黒色
		電気配線	リード線渡し or 端子台渡し or 制御有り		端子台渡しは通常端子台か CC-LINK端子台が選択可
制御盤	色	ライトベージュ		()寸法はパトライトを含む寸法	
	大きさ	幅: 400mm(490mm) 奥行き: 300mm 高さ: 1100mm(1230mm)			
	重量	40kg			
配置	自立型		架台フレーム固定の場合は 別途指示ください		

外形寸法図



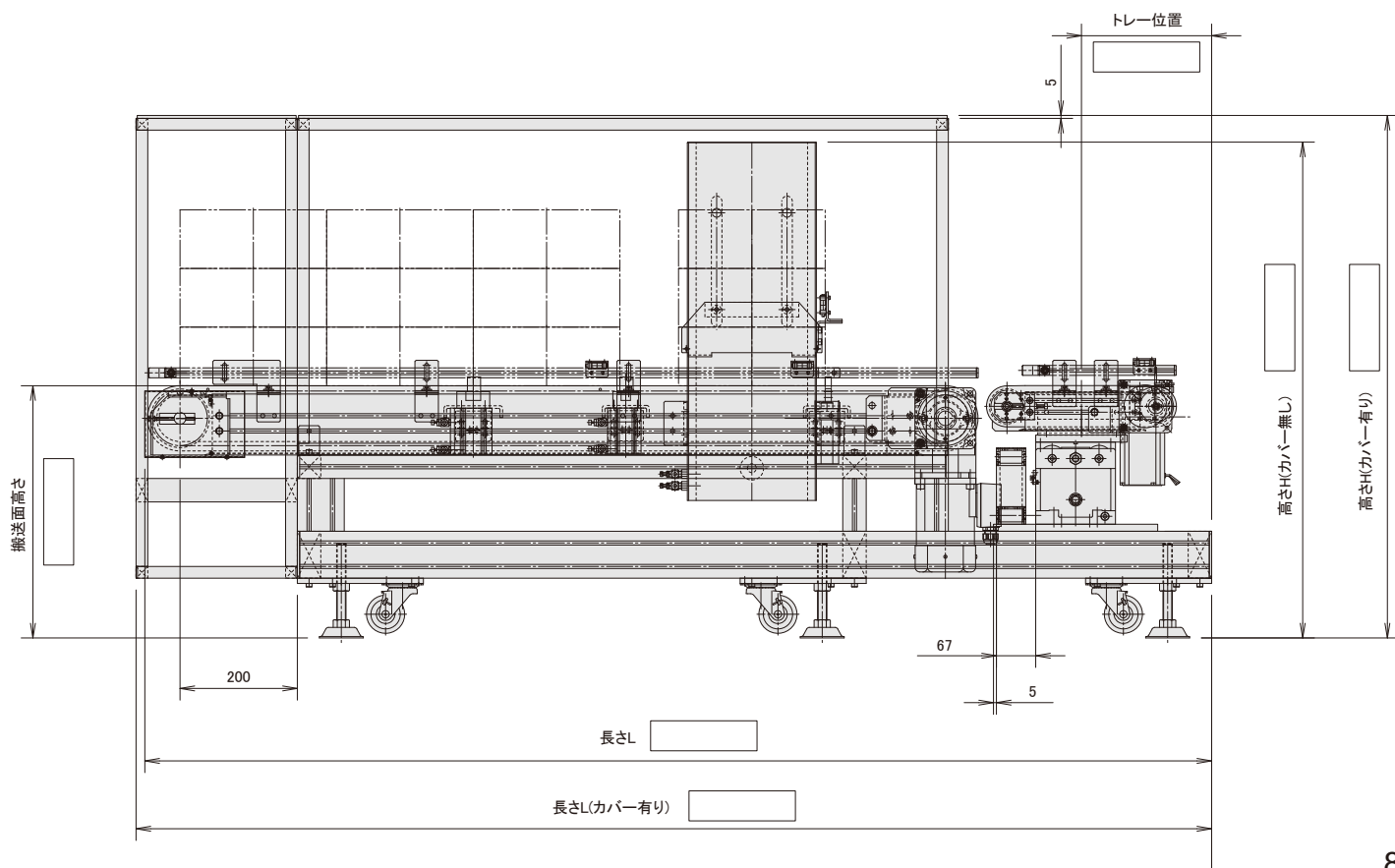
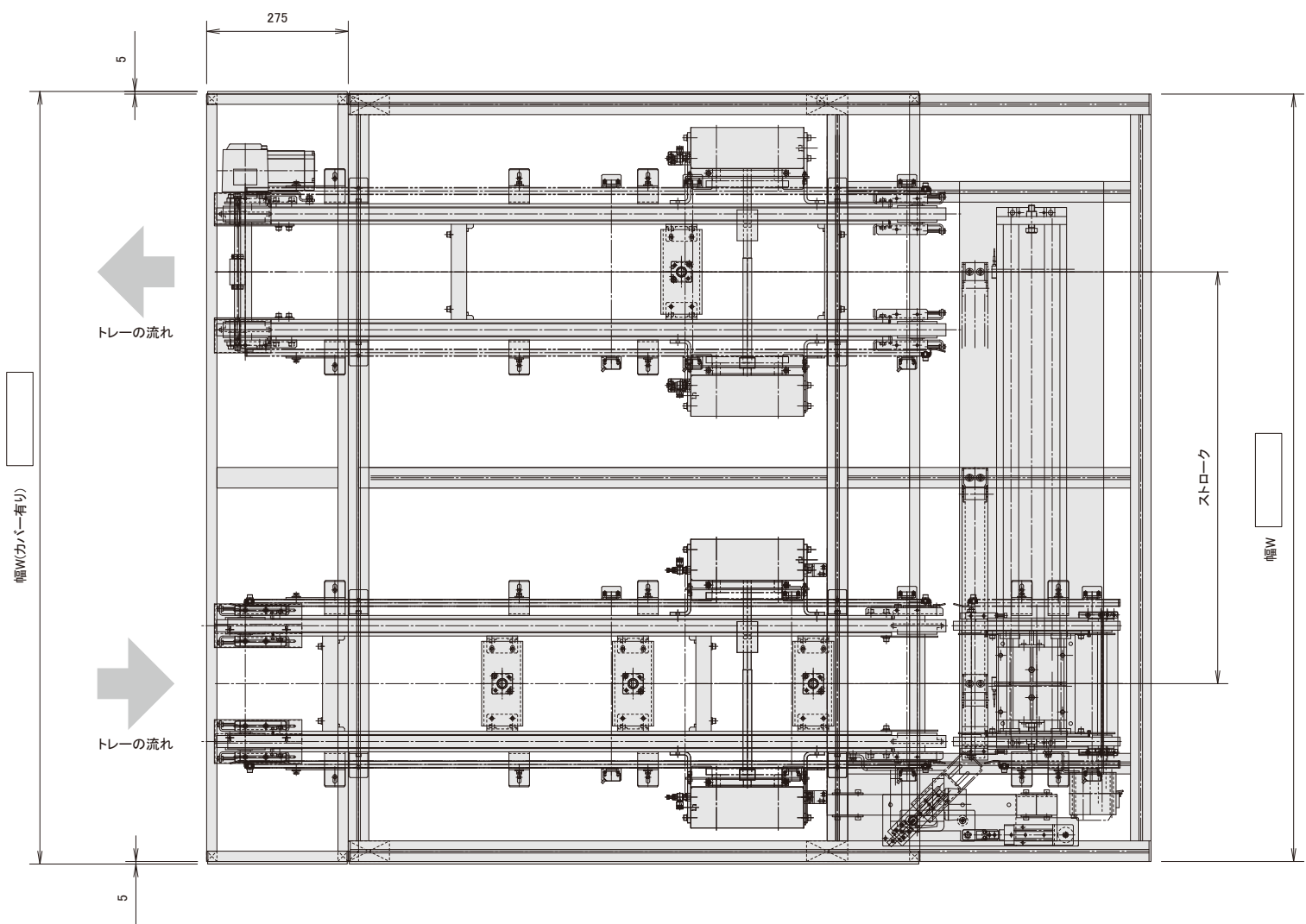
水平タイプ

仕様

項目		標準仕様	概要	
搬送物	トレー 外形寸法・精度	幅（フック挿入側）	250～600mm	
		長さ（搬送方向側）	250～600mm	
		高さ	50～300mm	
		重量	CSB89A-PS仕様：最大25kg CSW62A仕様：最大22kg	
	図面	搬送面やストッパ位置確認のため現物または図面データを支給の事		
対象物数量	トレー段積み数	1～14段(トレー高さ最小の場合)	15段以上も可能だが崩れることが無いかの確認が必要	
	1山重量	100kg以内		
トレー構造		段積み段ばらしフックが挿入できる構造で、挿入深さは最低15mm		
装置全体	サイクルタイム	位置決め解除から入替え・位置決めまでの時間	10秒以上	
	装置外形寸法	長さ（搬送方向）	1264 (1239) ～5000mm	()寸法はCSW62A仕様カバー有りの場合は+15
		幅（フック挿入側）	994～1991mm	カバー有りの場合は+10
		高さ	587～2127mm	カバー有りの場合の寸法
		全体カバー（オプション）	5mm透明PET材 安全スイッチ、開閉カバーは含まない	
	重量	約320kg		
搬送面高さ（トレー底面）		(390) 430～1300mm	重量・大きさによっては () 寸法となります	
架台下寸法（下段コンベアフレーム下寸法）		102mm		
搬送部	メインコンベア	トレー搬送スピード	60Hz：0.180m/sec 50Hz：0.152m/sec	
		最大搬送重量	搬送総重量が CSB89A-PS仕様：89kg以下 CSW62A仕様：210kg以下且つ120kg/m	
	センサ		ミラー反射式光電センサ	
	ストッパー		エアシリンダ	
トラバース部	トラバースコンベア	トレー搬送スピード	60Hz：0.187m/sec 50Hz：0.157m/sec	
		最大搬送重量	CSB89A-PS仕様：最大20kg CSW62A仕様：最大14kg	
	水平ストローク		371～1000mm	
段積み段ばらし部	最大積上げ重量	100kg		
架台部	架台構造	アルミフレーム構造		
空圧関係	継手		各シリンダにスピードコントローラ付	
	電磁弁（オプション）		ダブルソレノイド式電磁弁	

項目		標準仕様	概要
基本仕様	エア	使用エア圧	最低0.4MPa
		消費エア	620NL/min
	電気関係	1次側電圧	三相200V 15A
		制御電圧	DC24V
		電磁弁の電圧 外部入出力端子	DC24V 入力4点、出力4点
	使用環境	温度	5～40°C
		環境	特にひどい粉塵など無き事
	製作範囲	エア配管	継手まで or 配管有り
		電気配線	リード線渡し or 端子台渡し or 制御有り
	制御盤	色	ライトベージュ
		大きさ	幅：400mm(490mm) 奥行：300mm 高さ：1100mm(1230mm)
重量		40kg	
配置		自立型	

外形寸法図



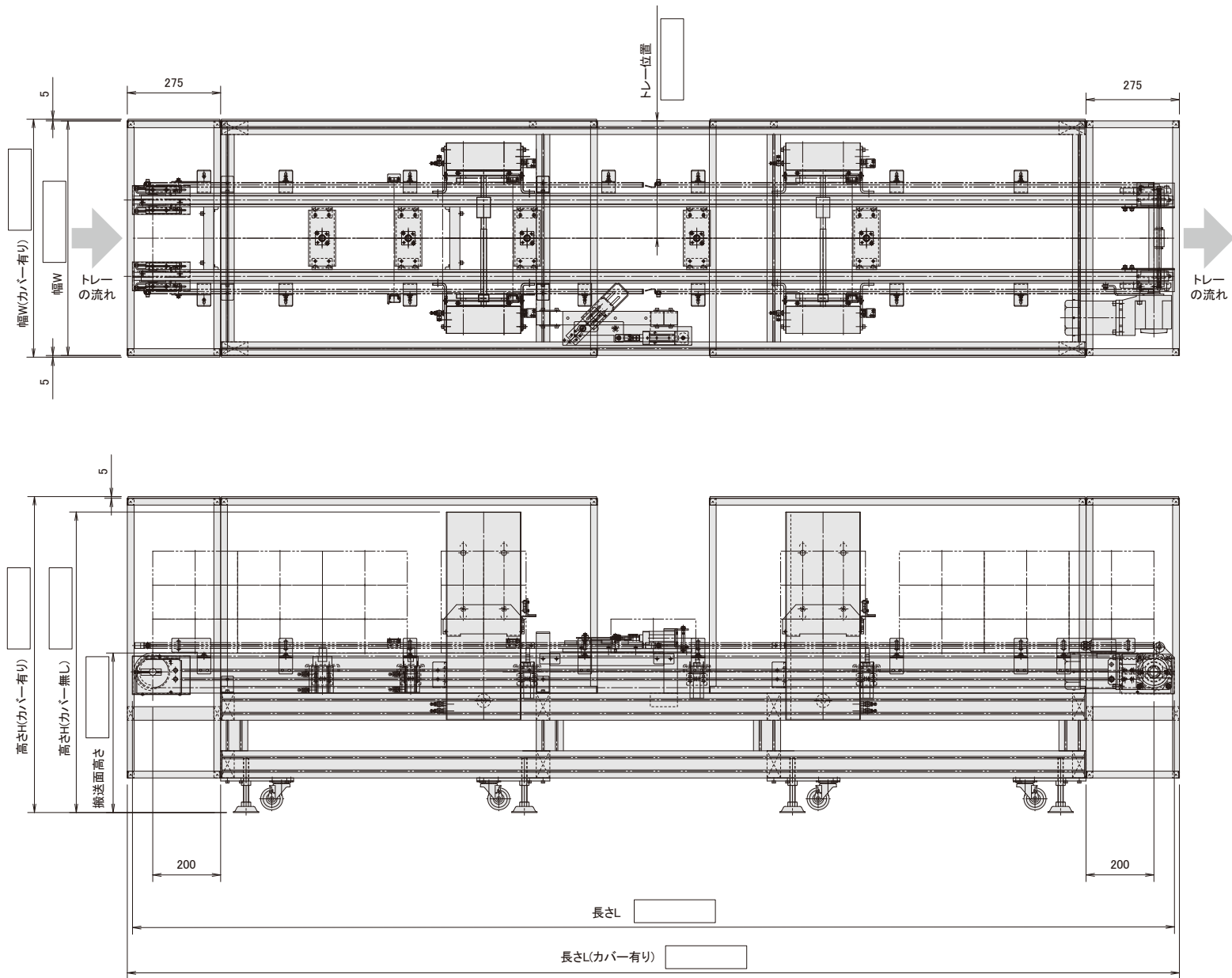
直線タイプ

仕様

項目		標準仕様	概要	
搬送物	トレー 外形寸法・精度	幅（フック挿入側）	250～600mm	
		長さ（搬送方向側）	250～600mm	
		高さ	50～300mm	
		重量	搬送部最大搬送重量参照	
対象物数量	トレー段積み数	1～14段(トレー高さ最小の場合)	段々ユニットを使う場合	
	1山重量	100kg以内		
トレー構造		段積み段ばらしフックが挿入できる構造で、挿入深さは最低15mm		
装置全体	サイクルタイム	位置決め解除から入替え・位置決めまでの時間	9秒以上	
	装置外形寸法	長さ（搬送方向）	1780 (1755) ～5000mm	()寸法はCSW62A仕様 カバー有りの場合は+30 カバー有りの場合は+10 カバー有りの場合の寸法
		幅（フック挿入側）	641～991mm	
		高さ	417～2127mm	
		全体カバー（オプション）	5mm透明PET材 安全スイッチ、開閉カバーは含まない	
		重量	約200kg	
搬送面高さ（トレー底面）		430～1300mm		
架台下寸法（下段コンベアフレーム下寸法）		102mm		
搬送部	メインコンベア	トレー搬送スピード	60Hz：0.180m/sec 50Hz：0.152m/sec	トルク優先時、60Hz：0.144m/sec 50Hz：0.121m/sec
		最大搬送重量	搬送総重量が CSB89A-PS仕様：89kg以下 CSW62A仕様：210kg以下且つ120kg/m	トルク優先時、CSB89A-PS仕様：124kg以下 CSW62A仕様：210kg以下且つ120kg/m
	センサ	ミラー反射式光電センサ		
	ストッパー	エアシリンダ		
段積み段ばらし部	最大積上げ重量	100kg		
架台部	架台構造	アルミフレーム構造		
空圧関係	継手	各シリンダにスピードコントローラ付		
	電磁弁（オプション）	ダブルソレノイド式電磁弁		

項目		標準仕様	概要	
基本仕様	エア	使用エア圧	最低0.4MPa	0.4MPa未満の場合は 別途指示ください
		消費エア	400NL/min	
	電気関係	1次側電圧	三相200V 15A	
		制御電圧	DC24V	
		電磁弁の電圧	DC24V	
		外部入出力端子	入力4点、出力4点	
	使用環境	温度	5～40℃	
		環境	特にひどい粉塵など無き事	
	製作範囲	エア配管	継手まで or 配管有り	チューブ黒色 端子台渡しは通常端子台か CC-LINK端子台か選択可
		電気配線	リード線渡し or 端子台渡し or 制御有り	
	制御盤	色	ライトベージュ	()寸法はパトライトを含む寸法
		大きさ	幅：400mm(490mm) 奥行き：300mm 高さ：1100mm(1230mm)	
重量		40kg		
配置		自立型	架台フレーム固定の場合は 別途指示ください	

外形寸法図



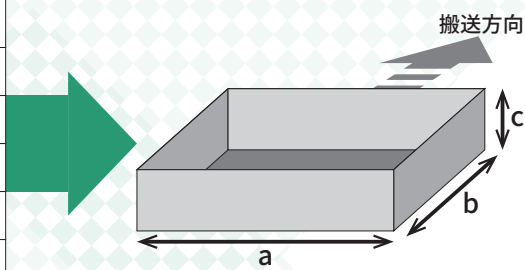
パターンオーダーシート

■タイプ別選定項目

	上下タイプ			水平タイプ			直線タイプ		
トレー流れ方向	上から下	下から上		図面通り	図面と逆方向		図面通り	図面と逆方向	
トレー中身	上段	実	空	投入側	実	空	投入側	実	空
	下段	実	空	排出側	実	空	排出側	実	空
搬送面高さ	上段	mm		mm			mm		
	下段	mm							
リフトシリンダ取付方法	センター	サイド		—	—		—	—	
位置決めシリンダの位置	—	—		投入側	排出側		—	—	
位置決めシリンダ	—	—		—	—		有り	無し	

■共通選定項目

トレー	メーカー / 型式		
	素材	樹脂	金属
	底面形状	凹凸有り	フラット
	幅 (a)	mm	
	長さ (b)	mm	
	高さ (c)	mm	



空トレー質量	kg		
実トレー質量	kg		
1山積数	段		
ストック山数	山		
段積み・段ばらし部の駆動形式	エア	モータ	段積み・段ばらし無し

エア	継手まで		配管有り	
マニホールド仕様	無し	端子台付き	CC-LINK 伝送ユニット付き	
段積み・段ばらし用パーフェクトスペーサ	無し		有り	
制御	リード線渡し	端子台渡し	端子台渡し(CC-LINK)	制御有り

【上下タイプのみ】
リフトは、クローズドセンターを標準とする

カバー	無し		有り	
フィルタレギュレータ	無し		有り	

トレー入替時間	秒			
---------	---	--	--	--

NKE株式会社 [旧社名(株)中村機器エンジニアリング]

本 社 工 場 〒612-8487 京都市伏見区羽東師菱川町366-1 TEL:075-924-0653 FAX:075-924-4653
 さいたま営業所 〒337-0007 さいたま市見沼区丸ヶ崎町11-10 TEL:048-797-9671 FAX:048-797-9672
 名古屋営業所 〒460-0026 名古屋市中区伊勢山2-13-22 fビル金山1F TEL:052-322-3481 FAX:052-322-3483
 京 都 営 業 所 〒612-8487 京都市伏見区羽東師菱川町366-1 TEL:075-924-3293 FAX:075-924-3290

☎ 0120-51-5651 HP : <https://www.nke.co.jp/>
 AM9:00~PM5:00(土日、祝祭日は除く) メール : promotion@nke.co.jp